



USB-RS232-TTL-STICK

Hardware-Beschreibung

2010 September

INDEX

<u>1. Einleitung</u>	4
<u>1.1. Vorwort</u>	4
<u>1.2. Kundenzufriedenheit</u>	4
<u>1.3. Kundenresonanz</u>	4
<u>2. Hardware Beschreibung</u>	6
<u>2.1. Einführung</u>	6
<u>2.2. Technische Daten</u>	7
<u>2.3. Pinbelegung Steckverbinder (3pol. Anschlussleitung)</u>	8
<u>2.4. Kontroll LED's</u>	8
<u>3. Software</u>	10
<u>3.1. Installation "VCP Treiber (Virtueller COM-Port)"</u>	10
<u>4. Anhang</u>	13
<u>4.1. Produktinformation</u>	13
<u>4.2. Revisionen</u>	14
<u>4.3. Urheberrechte und Marken</u>	15



Einleitung



1. Einleitung

1.1. Vorwort

Wir beglückwünschen Sie zum Kauf eines hochwertigen DEDITEC Produktes!

Unsere Produkte werden von unseren Ingenieuren nach den heutigen geforderten Qualitätsanforderungen entwickelt. Wir achten bereits bei der Entwicklung auf flexible Erweiterbarkeit und lange Verfügbarkeit.

Wir entwickeln modular!

Durch eine modulare Entwicklung verkürzt sich bei uns die Entwicklungszeit und - was natürlich dem Kunden zu Gute kommt - ein fairer Preis!

Wir sorgen für eine lange Lieferverfügbarkeit!

Sollten verwendete Halbleiter nicht mehr verfügbar sein, so können wir schneller reagieren. Bei uns müssen meistens nur Module redesigned werden und nicht das gesamte Produkt. Dies erhöht die Lieferverfügbarkeit.

1.2. Kundenzufriedenheit

Ein zufriedener Kunde steht bei uns an erster Stelle!

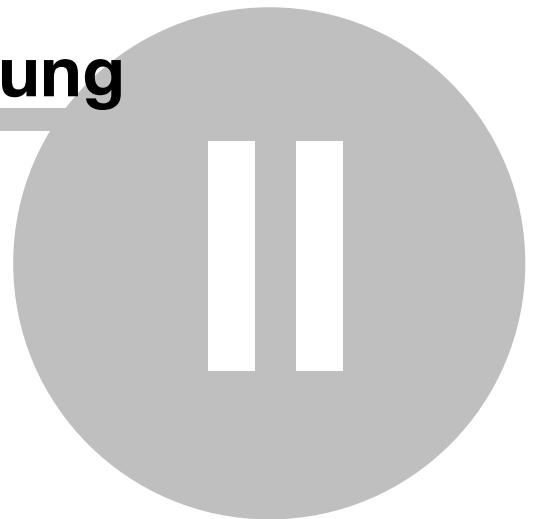
Sollte mal etwas nicht zu Ihrer Zufriedenheit sein, wenden Sie sich einfach per Telefon oder mail an uns.

Wir kümmern uns darum!

1.3. Kundenresonanz

Die besten Produkte wachsen mit unseren Kunden. Für Anregungen oder Vorschläge sind wir jederzeit dankbar.

Hardware Beschreibung

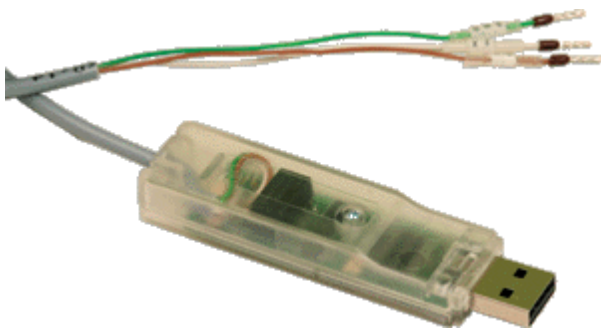


2. Hardware Beschreibung

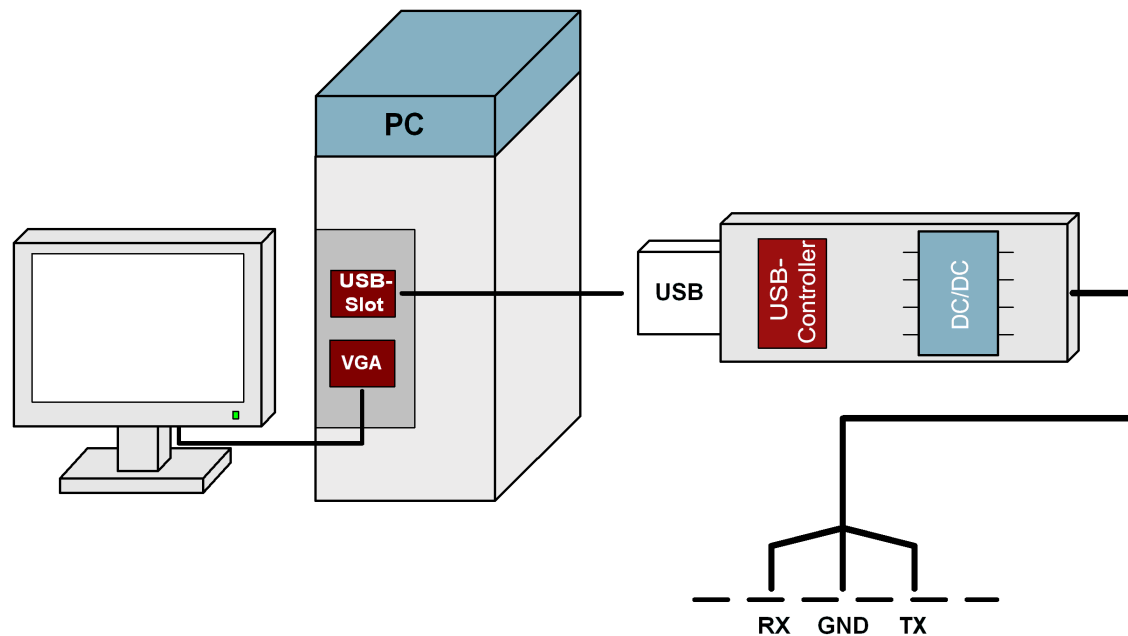
2.1. Einführung

Dieser USB Umsetzer auf RS-232 mit TTL-Pegel ist ideal für z.B. Debugging Zwecke an Microcontroller Schaltungen. Durch die galvanische Trennung wird zudem Ihr Prozessor-Board in hohem Maße geschützt.

Dieser kleine USB-Stick überträgt serielle Daten mit TTL-Pegel (z.B. Debugging-Informationen) über die USB-Schnittstelle. Auf Steuerungen stehen meist nur TTL-Signale an den seriellen Schnittstellen von Prozessoren zur Verfügung. Mit diesem Tool können Sie sich diese Signal jetzt bequem auf einem PC oder Notebook anzeigen lassen. Und die "empfindlichen TTL-Signale" werden durch die galvanische Trennung sicher mit dem PC verbunden.



2.2. Technische Daten



- +5V Spannungsversorgung (über USB-BUS)
- USB auf RS-232 mit TTL Pegel
- Je eine LED für TX und RX
- Galvanisch getrennt
- 50 Baud ..3MBAud (per Software konfigurierbar)
- Windows VCP (Virtueller COM Port)
- Linux Treiber inklusive
- Abmessungen: 84,5 x 21 x 12,5/9,5 mm (ohne Kabel)

2.3. Pinbelegung Steckverbinder (3pol. Anschlussleitung)

Der Anschluss an den Stick erfolgt auf der RS-232 Seite mittels einer 3pol. Anschlussleitung. Die Aderenden sind beschriftet und mit Aderendhülsen versehen.

RS-232 Pinbelegung

Pin	
Braun	RX
Weiß	TX
Grün	GND

2.4. Kontroll LED's

Zwei LED's signalisieren Sende- und Empfangsereignisse.

1*TX (senden)
1*RX (empfangen)

Software

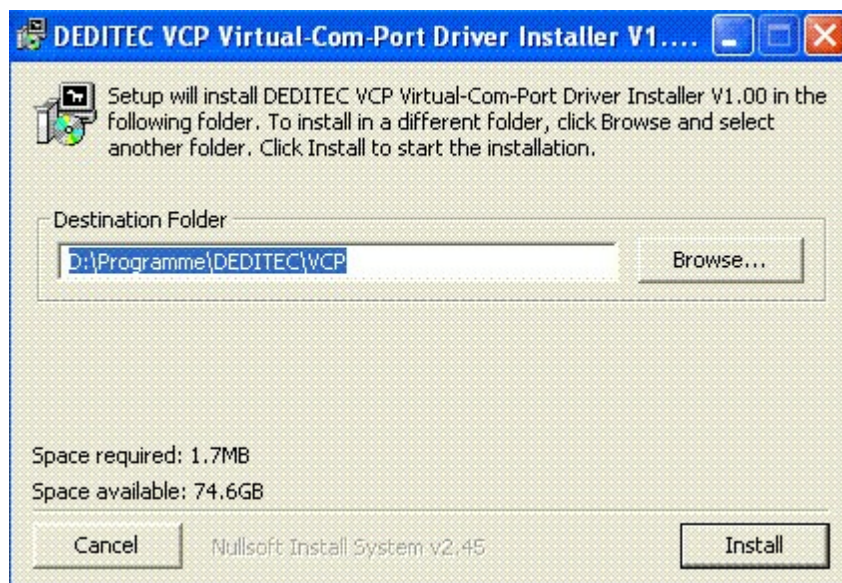


3. Software

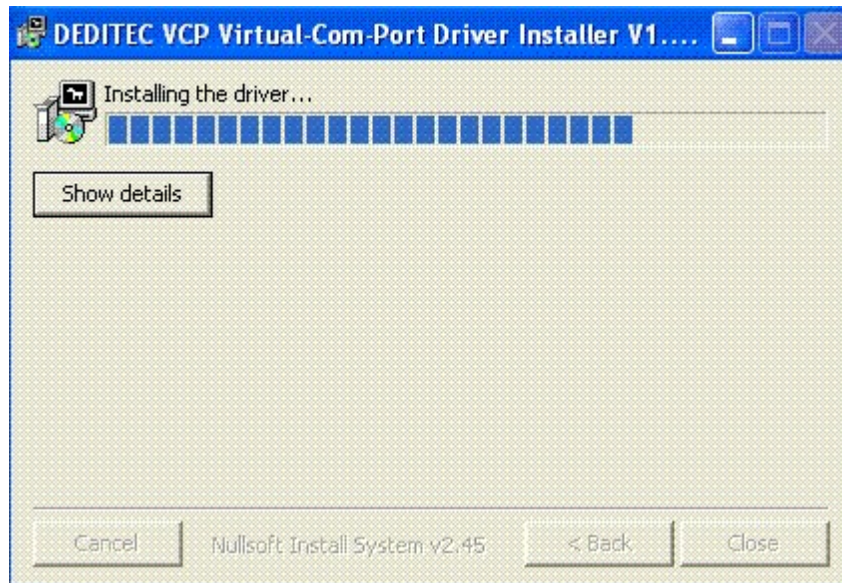
3.1. Installation "VCP Treiber (Virtueller COM-Port)"



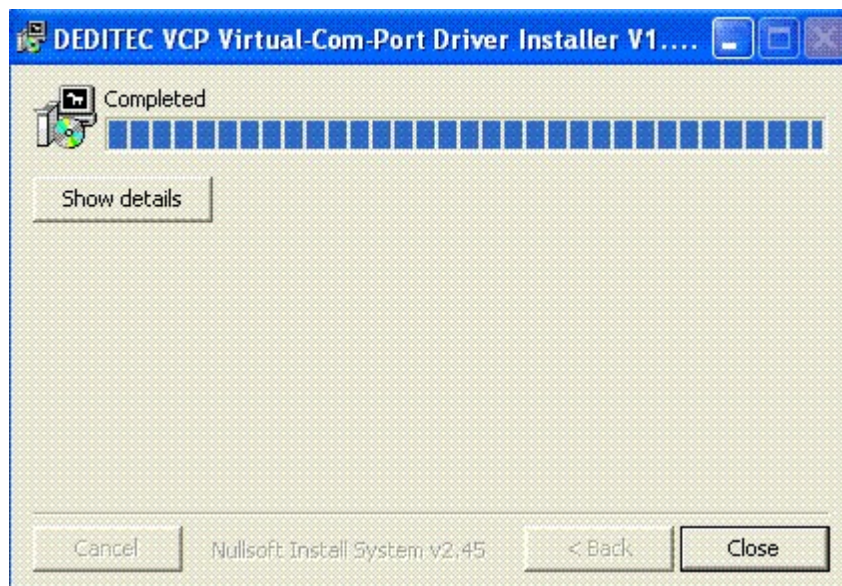
Legen Sie die DEDITEC driver CD in das Laufwerk und starten Sie "vcp_driver_install.exe". Die "VCP Treiber (Virtueller COM-Port)" Software ist auch unter <http://www.deditec.de/de/entwicklungstools/download.html> erhältlich.



Drücken Sie auf "Install".



Die Treiber werden nun installiert.



Die "VCP Treiber (Virtueller COM-Port)" Software wurde nun installiert. Drücken sie auf "Close" um die Installation zu beenden.

Anhang

IV

4. Anhang

4.1. Produktinformation

Best.Nr.: USB-RS232-TTL-STICK

Produkt: USB-RS-232(TTL-Pegel)-Konverter für den Anschluss von seriellen Schnittstellen (TTL-Pegel) an den PC über USB

Produktlink: <http://www.deditec.de/de/entwicklungstools/prod/usb-rs232-ttl-stick.html>

4.2. Revisionen

Rev 1.00	Erste DEDITEC Anleitung
Rev 2.00	Designänderung

4.3. Urheberrechte und Marken

Linux ist eine registrierte Marke von Linus Torvalds.

Windows CE ist eine registrierte Marke von Microsoft Corporation.

USB ist eine registrierte Marke von USB Implementers Forum Inc.

LabVIEW ist eine registrierte Marke von National Instruments.

Intel ist eine registrierte Marke von Intel Corporation

AMD ist eine registrierte Marke von Advanced Micro Devices, Inc.